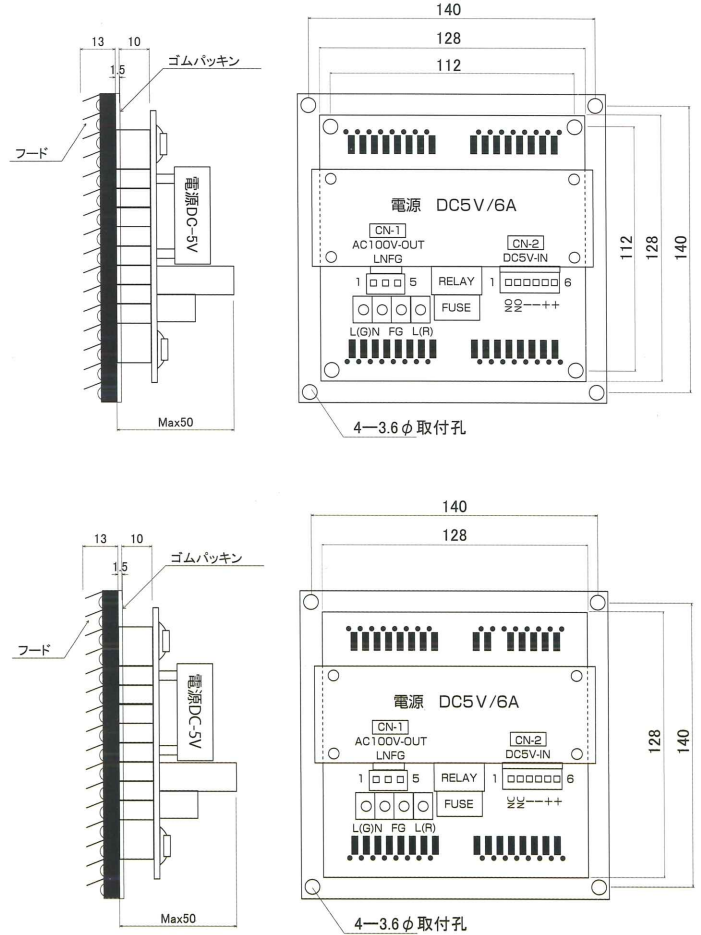
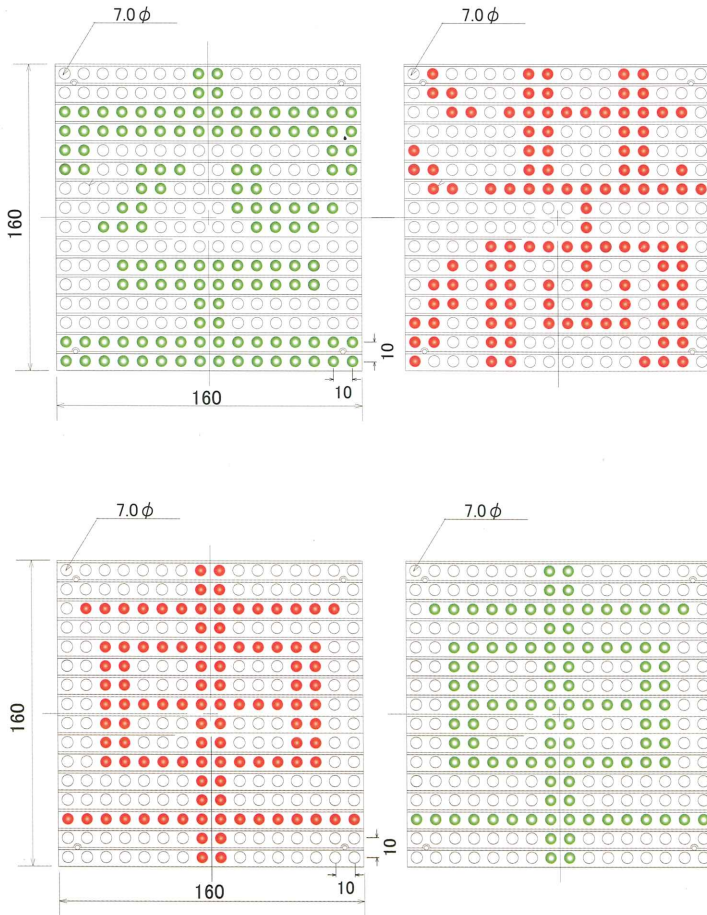


# DUST100W14 空/満 表示器 車/車 表示器

## ■外形寸法図



## ■LEDユニット仕様 (Ta=25°C)

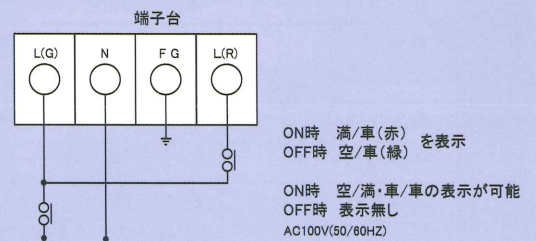
ピーク発光波長	赤:660nm 緑:570nm
輝度	赤: 1600cd/m <sup>2</sup> 緑: 1200cd/m <sup>2</sup>
輝度半値角	±30° (左右方向)
ドット構成	赤:1個 緑:4個
※ドット数 (空/満)	赤:113ヶ所 緑:126ヶ所
※ドット数 (車/車)	赤:104ヶ所 緑:104ヶ所
直流 (DC 5.0V時)	赤:2.0A Max 全点灯時 緑:4.0A Max 全点灯時
※保存温度 Tstg(空/満)	-30~85°C 90%RH以下 (結露なきこと)
※保存温度 Tstg(車/車)	-20~75°C 90%RH以下 (結露なきこと)
動作温度 Topr	-10~60°C 90%RH以下 (結露なきこと)
重量	約460g (電源は含まず)

※以外は共通仕様

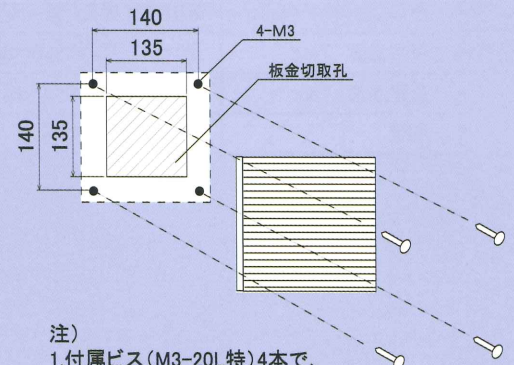
### 注)

1. 筐体表面密着取付が可能なゴムパッキン付です。
2. 電源はデンセイ・ラムダ製のVS30B-5(DC5V/6A) または、COSEL製LCA30S-5の取付が可能です。
3. 電源の取扱いまたは仕様については、電源メーカーの仕様書に従って下さい。
4. 本ユニットは、電源部と制御部にAC100Vを使用していますが、取付および取り外し時にはAC100Vを、OFFにしてから行って下さい。
5. 本仕様内容は改良のため予告なしに変更される事がありますので、ご承知をお願いします。

## ■参考結線図



## ■取付図



### 注)

1. 付属ビス(M3・20L特)4本で、表面から取付ます。
2. 締め付けトルクは50~60N・cmです。
3. 筐体取付け面の平均度は±0.25mm内になるよう加工してください。