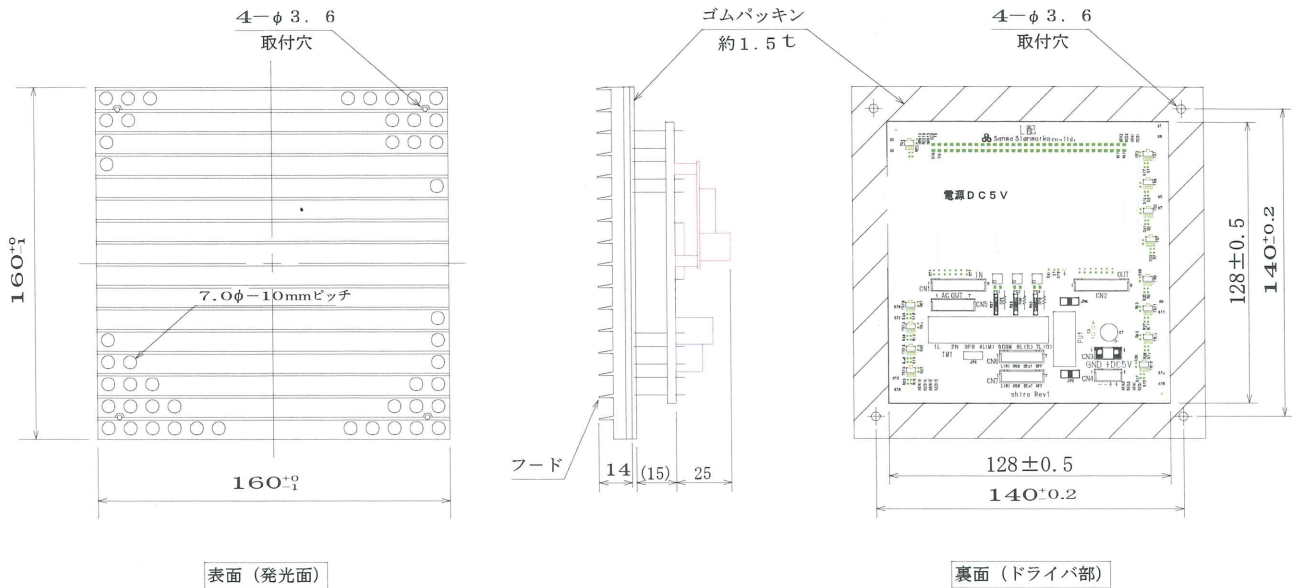


DULCT100W1 クマンコンベィ RPGN (160mm 角 空満混閉表示機) 規格表

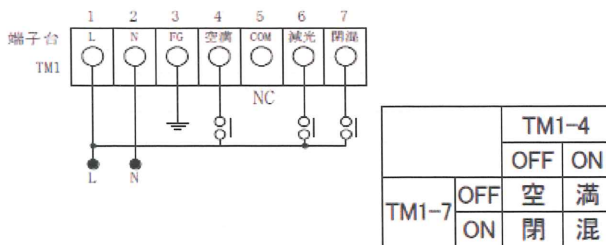
■ 外形寸法図



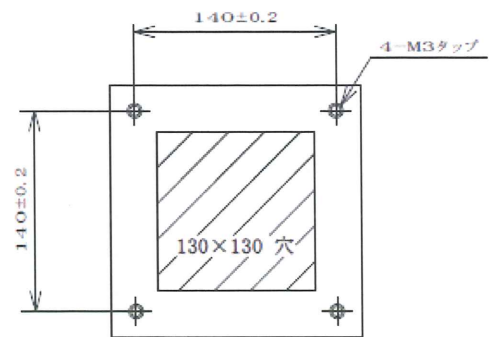
表面 (発光面)

裏面 (ドライバ部)

■ 参考結線図



■ 取付図



- 注) 1.付属のビス(M3-20L)4本で表面から取りつけます。
 2.締め付けトルクは49N・cm(5Kgf・cm)です。
 3.取り付け後にビスの緩み止め処置をして下さい。

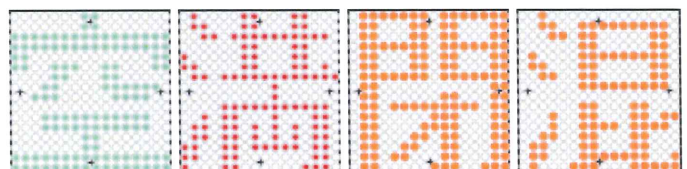
■ LEDユニット仕様 (Ta=25°C)

ドット外波長	赤: 620nm±5nm 緑: 525nm±5nm
輝度	赤: 4,000cd/m ² ・減光時 1,000cd/m ² 緑: 4,800cd/m ² ・減光時 1,100cd/m ² 黄: 8,500cd/m ² ・減光時 2,200cd/m ²
輝度半値角	水平方向±30°
ドット構成	赤: 1個 緑: 1個
消費電力 AC100V時	満 (赤 113ドット): (8.9VA) 空 (緑 126ドット): (9.3VA) 閉 (黄 143ドット): (13.7VA) 混 (黄 104ドット): (10.0VA)
電源電圧	AC100V(50/60Hz)
制御電圧	接点方式
機能	空満閉混切替機能 減光切替機能
保存温度 Tstg	-20~+75°C 90%RH 以下(結露無きこと)
動作温度 Topr	-10~+60°C 90%RH 以下(結露無きこと)
重量	約 600g(電源含む)

- 注) 1.電源はコーセル製のLCA15S-5(DC5V/3A)を搭載しています。
 2.取付及び取り外し時にはAC100VをオIにしてから行って下さい。
 3.本仕様内容は改良のため予告なしに変更される事があります。
 4.本製品の配線工事には電気工事士等の資格が必要です。

■ LEDユニット表示仕様

空・満・閉・混 表示フォント



LED 技術資料	資料No	LCTA14311	三和サインワークス
----------	------	-----------	-----------