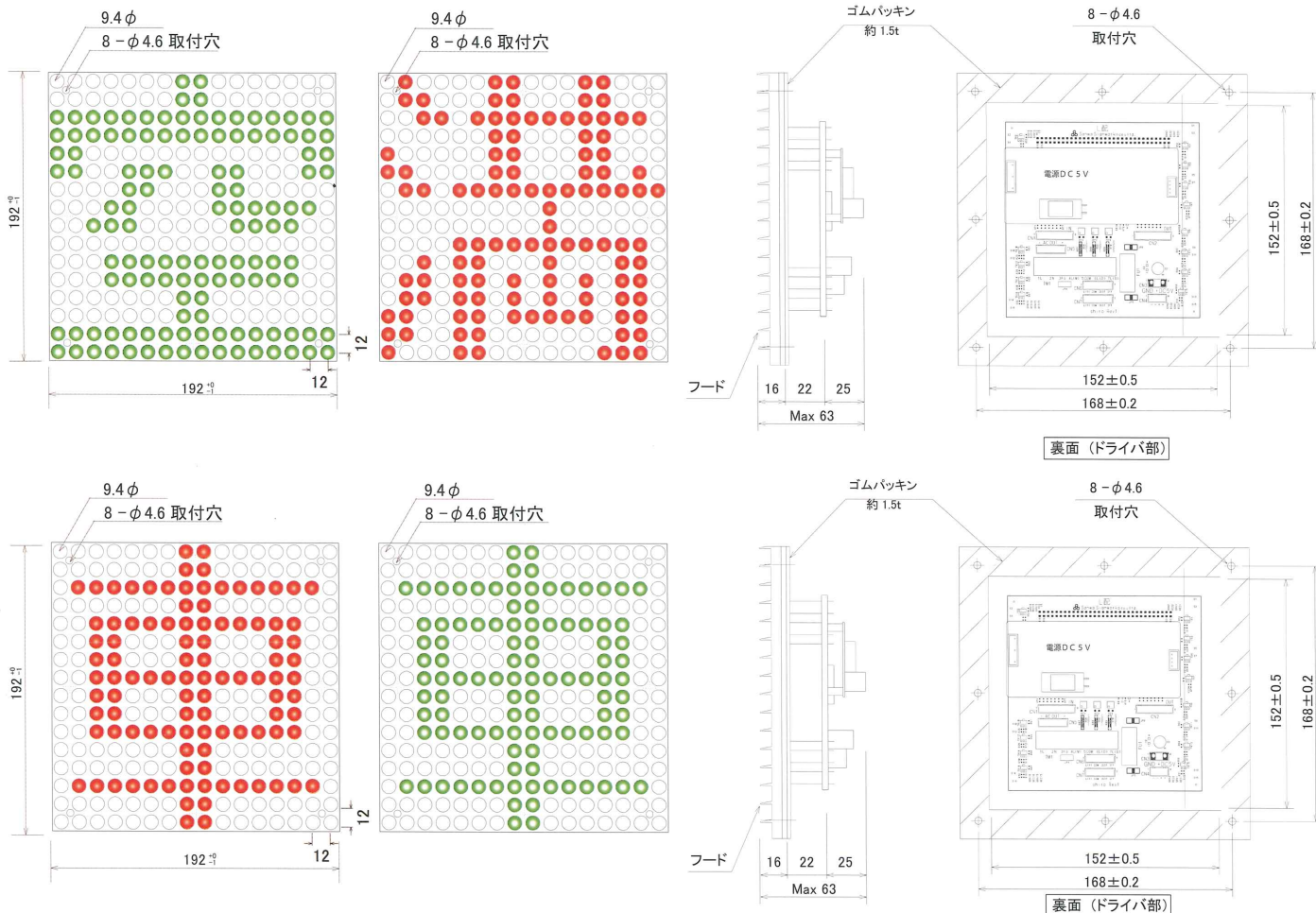


■外形寸法図



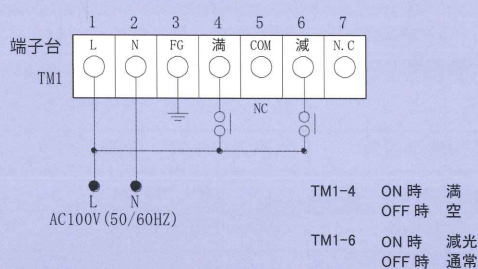
■LEDユニット仕様 (Ta=25°C)

発光波長	赤: 620nm±5nm 緑: 530nm±5nm
輝度	赤: 2,500cd/m <sup>2</sup> ・減光時650cd/m <sup>2</sup> 緑: 2,800cd/m <sup>2</sup> ・減光時700cd/m <sup>2</sup>
輝度半値角	水平方向(±30°)
ドット構成	赤: 1個 緑: 1個
消費電力 AC100V時	満(赤 113ドット): (8.9VA) 空(緑 126ドット): (9.3VA) 車(赤 102ドット): (8.0VA) 車(緑 102ドット): (7.5VA)
電源電圧	AC100V(50/60Hz)
制御電圧	AC100V(50/60Hz)
機能	空満切替機能 減光切替機能
保存温度 T <sub>stg</sub>	-20~+75°C 90%RH以下(結露無きこと)
動作温度 T <sub>opr</sub>	-10~+60°C 90%RH以下(結露無きこと)
重量	約590g(電源を含む)

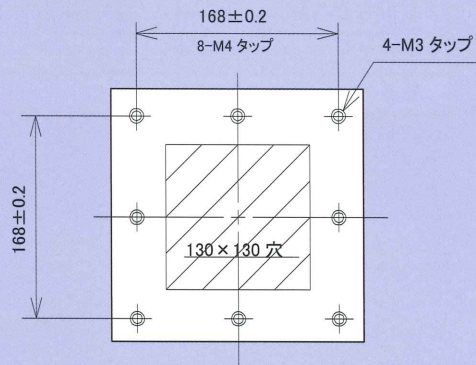
注)

1. 電源はコーセル製のLCA15S-5(DC5V/3A)を搭載しています。
2. 取付及び取外し時にはAC100Vをオフしてから行って下さい。
3. 本仕様内容は改良のため予告なしに変更される事があります。
4. 本製品の配線工事には電気工事士等の資格が必要です。

■参考結線図



■取付図



注)

1. 付属のビス (M4-20L 特) 8本で表面から取り付けます。
2. 締め付けトルクは 39N・cm (5Kgf・cm) です。
3. 取り付け後にビスの緩み止め処理して下さい。