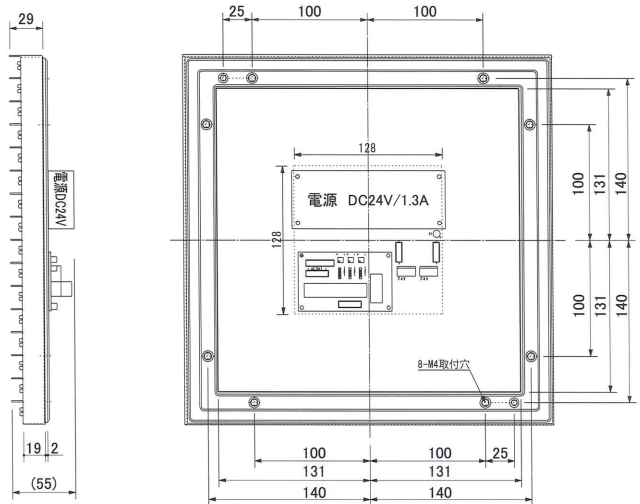
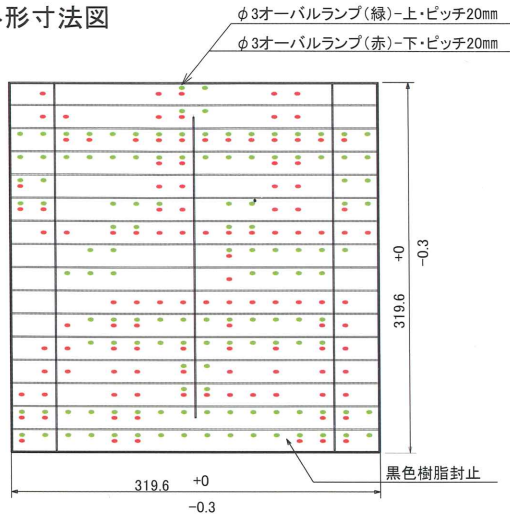


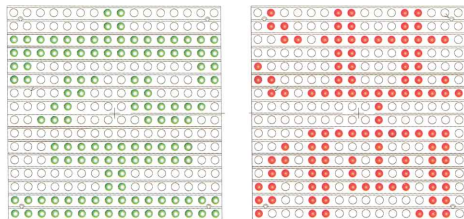
DUSLET200W1 空/満/表示器 車/車/表示器

■外形寸法図



■LEDユニット個別仕様

空満表示器



ドット数	緑:126箇所 赤:113箇所
消費電力 AC100V	緑:6.3VA±10% 赤:5.9VA±10%

車/車満表示器



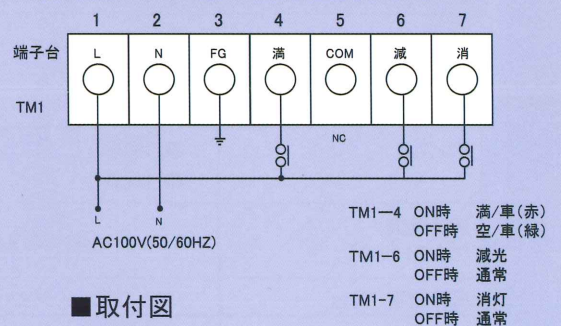
ドット数	緑:102箇所 赤:102箇所
消費電力 AC100V	緑:4.8VA±10% 赤:4.8VA±10%

■LEDユニット仕様(Ta=25°C)

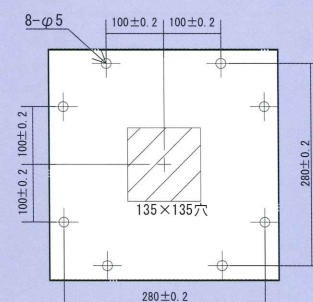
ドミナント波長	赤:626nm 緑:530nm
輝度	赤:2,000cd/m ² (減光時300cd/m ²) 緑:4,500cd/m ² (減光時650cd/m ²)
輝度半値角	水平方向±50°、垂直方向+15° -20°
ドット構成	赤:1個 緑:1個
電源電圧	AC100V(50/60Hz)
制御電圧	AC100V(50/60Hz)
機能	空満切替機能 減光切替機能 消灯機能
保存温度 Tstg	-30~+85°C 90%RH以下(結露無きこと)
動作温度 Topr	-10~+60°C 90%RH以下(結露無きこと)
重量	約1,300g

■参考結線図

制御基盤のTM1の表AC欄を参照して下さい。



■取付図



注)

- 1.長さを板金厚さに合わせたM4のビス8本で表面から取付ます。ビス長さ(Lmax) ≤ 板金厚さ+8mm
- 2.締め付けトルクは75N・cmです。
- 3.締め付けトルクが小さいので、ネジの緩み止め対策をして下さい。

注)

- 1.電源はCOSEL製のLCA30S-24を搭載しています。
- 2.取付及び取り外し時にはAC100Vをオフにしてから行って下さい。
- 3.本仕様内容は改良のため予告なしに変更される事があります。
- 4.本製品の配線工事には電気工事士等の資格が必要です。