

D-Series	製品名	LED工場灯
	型式	(使用不可)DH-104-100W-5000K-N

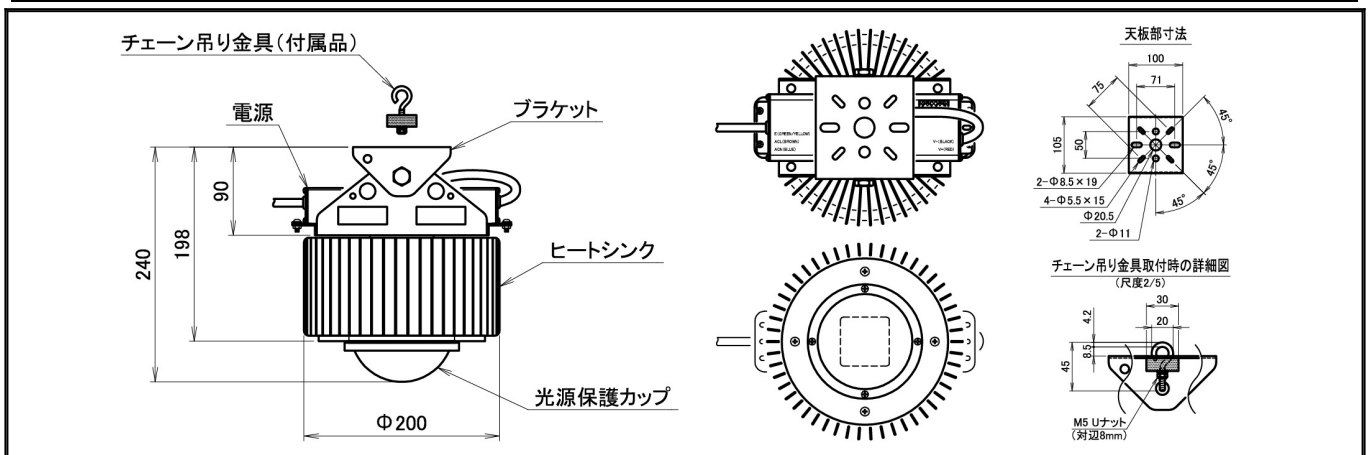


水銀灯
400ワット相当

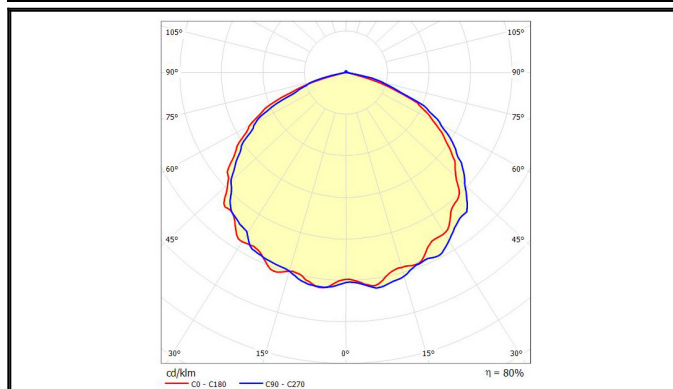
スペック

定格電圧/定格周波数	AC90 ~ 265V 50/60Hz	EMC試験	EN55015(CISPR15) EN61000-3-2 EN61000-3-3 EN61000-4-2 EN61000-4-3 EN61000-4-4 EN61000-4-5 EN61000-4-6 EN61000-4-8 EN61000-4-11 EN61547 VCCI Class B 準拠
定格入力電流(200V安定時)	0.56A		
定格消費電力	105W		
力率(200V時)	>0.95		
電源効率(200V時)	0.9		
固有エネルギー消費効率	107 lm/W		
定格光束	11330 lm		
照射角度	120°		
LEDモジュール寿命	65000h (Ta 40)		
演色性(Ra)	78		
光源色(K)	5000K	安全規格	(PS)E EN61347-1 EN61347-2-13
保護等級	本体：IP54 / 電源：IP67		
調光	不可		
本体寸法(mm)	200*240mm		
器具質量	3.9kg	特記事項	電源別設置不可
使用環境温度	-35 ~ +65		
ケースカラー	シルバー		
電源線	電源部より50cm (防水コネクタ含む)		

外形図



配光曲線



輝度分布図

